

СКВАЖИННЫЕ ЭЛЕКТРОНАСОСЫ

3SR ...

3-х ДЮЙМОВЫЕ

4SR ...

4-х ДЮЙМОВЫЕ

6SR ...

6-ти ДЮЙМОВЫЕ



Руководство по эксплуатации (технический паспорт)

Электронасос ___SR___ (указать марку насоса)

ВНИМАНИЕ! Перед установкой и включением электронасоса внимательно ознакомьтесь с содержанием паспорта. При установке электронасоса рекомендуется пользоваться услугами компетентных специалистов.

1. ОБЩИЕ РЕКОМЕНДАЦИИ

Данные насосы предназначены для перекачивания чистой или абразивной воды и должны эксплуатироваться в соответствии с постановлениями местных законодательств. Перед установкой и эксплуатацией ознакомьтесь внимательно с описанными ниже инструкциями.

Завод-изготовитель не несет ответственности за несчастные случаи или ущерб, вызванные небрежностью или несоблюдением инструкций, приведенных в настоящем руководстве или при эксплуатации в условиях, отличающихся от указанных на заводской табличке. Производитель также снимает с себя всякую ответственность за ущерб, вызванный несоответствующим использованием электронасоса.

В случае складирования не складывать груз или коробки одну на другую.

БЕЗОПАСНОСТЬ

Перед осуществлением какой-либо операции по проверке или техническому обслуживанию, отключить напряжение в сети и вынуть вилку из розетки.

Электронасосы соответствуют Директивам **2006/42/CEE, 2006/95/CEE, 2004/108/CEE, 2002/95/CEE** включая последние поправки.

Перед монтажом убедитесь, чтобы электрическая сеть была оснащена заземлением и соответствовала нормативам.

Насосы не предназначены для перекачивания воспламеняющихся жидкостей или для работы во взрывоопасных помещениях или местах.

Избегать контакта между перекачиваемой жидкостью и электрическим питанием. Не вносить изменения в компоненты электронасоса.

Запрещается поднимать или переносить насос за кабель электропитания или за поплавковый выключатель: держать насос за специальную ручку.

Норма **EN 60335-2-41** предписывает что:

- Электронасос, предназначенный для очистки или других целей по уходу за бассейнами, не должен использоваться при нахождении в бассейне людей и должен обеспечиваться питанием от дифференциального выключателя, номинальный ток которого не должен превышать 30 мА.
 - Электронасос, предназначенный для наружных фонтанов, садовых резервуаров и в подобных местах, должен питаться посредством дифференциального выключателя, ток которого не должен превышать 30 мА.
 - Электронасос, предназначенный для очистки или других целей по уходу за бассейнами, должен быть оснащен резиновым кабелем питания классом не ниже чем **H07 RN-F** (наименование **245 IEC 66**).
- Запрещается пользоваться изделием детям, людям с ограниченными возможностями или неосведомленным, или неопытным, если не был произведен инструктаж и надлежащий контроль. Не допускать детей к игре с данными изделиями.

ПРЕДВАРИТЕЛЬНАЯ ПРОВЕРКА

Извлечь насос из упаковки и проверить целостность.

Проверьте соответствие эксплуатационных параметров значениям на заводской табличке насоса. В случае обнаружения какой-либо неисправности незамедлительно обратиться к поставщику, указывая характер дефекта.

ВНИМАНИЕ: В случае сомнений касательно безопасности изделия не использовать его.

МОНТАЖ

Операция по монтажу может оказаться довольно сложной. Поэтому монтаж должен выполняться компетентными и уполномоченными монтажниками.

ВНИМАНИЕ: В процессе монтажа использовать все средства безопасности, указанные производителем и авторизованными представителями.

Не следует недооценивать риск глубины, если монтаж производится в колодце определенной высоты. Убедиться в отсутствие опасности токсичных испарений или отравляющих газов в рабочей атмосфере. В случае сварочных операций использовать все меры защиты, пригодные для предотвращения взрывов. Убедиться, чтобы размер колодца был пригоден для размещения насоса. Проверить свойства перекачиваемой воды и возможное присутствие нечистот или концентрации песка, превышающей допустимое значение. Прикрепить к трубе подачи провод электропитания, закрутив его вокруг; между витками провода оставить небольшое расстояние на случай расширения трубы подачи. Если труба подачи изготовлена из пластикового материала, повесить насос на специальном тросе, цепляя за отверстия на корпусе подачи. Установить датчики уровня, прерывающие электропитание насоса перед отменой напора(затвора).

ВНИМАНИЕ: функционирование насоса всухую может вызвать его серьезные повреждения.

ВНИМАНИЕ: категорически избегать контролирования направления вращения при работе насосавсухую.

ТЕХНИЧЕСКОЕ ОБСЛУЖИВАНИЕ

Перед каждой операцией убедиться в отключении напряжения и отсутствие возможности случайных включений. Ремонт насоса самостоятельно или персоналом, неполнокомплектным заводом-производителем, признается не гарантийным, а работа ненадежной или на потенциально опасном оборудовании.

ВНИМАНИЕ! Любое вмешательство может ухудшить отдачу насоса и вызвать опасность для людей и/или предметов.

Насосы не нуждаются в техническом обслуживании.

2. НАЗНАЧЕНИЕ ИЗДЕЛИЯ

Скважинные электронасосы PEDROLLO серий **3SR - 4SR - 6SR** предназначены для перекачивания чистой воды с содержанием песка не более 150 г/м^3 (100 г/м^3 для **6SR**) из скважин с большим дебетом (запасом) воды и с диаметром обсадной трубы 3 дюйма (~93 мм), и не менее 4 дюймов (~100 мм).

Диаметр нагнетательной трубы для скважинных насосов:

- насос **3SR 2** диаметр 1,0" (D = 25 мм)
- насос **4SR 1- 4** диаметр 1,25" (D = 32 мм)
- насос **4SR 8-15** диаметр 2,0" (D = 50 мм)
- насос **6SR** диаметр 3,0" (D = 76 мм)

Использовать только указанный диаметр! Длина трубы зависит от глубины погружения

Электронасосы данных серий используются для водоснабжения небольших домов, коттеджей, дач и пр., а также (при использовании мощных насосов) для водоснабжения многоквартирных домов, коттеджных и дачных поселков, промышленных зданий и пр. Возможно использование насоса в системе автономного водоснабжения (HYDROFRESH) в комплекте с баком и системой автоматики.

ВНИМАНИЕ! Не позволяйте детям приближаться к насосу и трогать его как во включенном, так и в выключенном состоянии, также не позволяйте детям трогать электропроводку насоса.

3. УСЛОВИЯ ПО УСТАНОВКЕ НАСОСА

Установка насоса должна производиться квалифицированным аттестованным специалистом электрогидравлических машин.

Скважинные электронасосы **3SR-4SR-6SR** поставляются в коробках из твердого картона, с паспортом, со штатным кабелем 1,5 м. Для установки насоса необходимо доукомплектовать насос трубопроводной арматурой, станцией управления, кабелем, кабельной муфтой и тросом по следующим техническим характеристикам:

1. Труба диаметром:

Для качественного и долговечного использования электронасоса рекомендуется устанавливать пластиковые трубы. При монтаже труб, выполненных из металла, убедиться в отсутствии в них окалин или других металлических частиц, которые могут появиться в процессе монтажа.

2. Устройство управления, включающее в себя: конденсатор (для однофазных насосов, емкость конденсатора определяется по мощности двигателя), защиту от сухого хода, защиту от перегрузок в электроцепи, пусковое реле. Тип устройства управления выбирается в зависимости от мощности и количества фаз электродвигателя.

3. Кабель 4-х жильный, с покрытием, неразрушающимся от воды, длина кабеля зависит от глубины погружения насоса, сечение провода выбирается по таблице и зависит от глубины погружения и мощности двигателя.

ВНИМАНИЕ! Неправильный подбор сечения кабеля может привести к уменьшению мощности двигателя или к его поломке.

4. Кабельная муфта для соединения 4-х жильного кабеля, обеспечивающую полную герметичность на глубине до 100 метров от уровня воды.

5. Трос диаметром 5-8 мм, выполненный из нержавеющей или оцинкованной стали. Длина троса зависит от глубины погружения насоса. Насос рекомендуется погружать до 1,5 метров от дна, но не глубже глубины погружения, указанной на табличке на корпусе насоса (обозначена значком).

ВНИМАНИЕ! При отсутствии данных о допустимой глубине погружения на табличке насоса свяжитесь с сервисным центром для получения данных на данную модель насоса.

Перед установкой насоса убедитесь, что скважина заполнена водой, свободна от песка и других загрязнений, что ее размеры соответствуют установочным размерам насоса, а также правильность всех электрических соединений. Насос опускается в скважину на тросе, закрепленном за специальные отверстия, предварительно соединенный с трубой и кабелем.

ВНИМАНИЕ! Категорически запрещается опускать электронасос в скважину при подключенном электропитании. Это опасно для жизни!

ВНИМАНИЕ! Работа насоса без воды приведет к выводу его из строя!

ВНИМАНИЕ! Категорически запрещается эксплуатация насоса в условиях сильной (с большим, чем предусмотрено в данном паспорте, содержанием песка и других абразивных частиц) загрязненности скважины!

4. УСЛОВИЯ ЭКСПЛУАТАЦИИ

При эксплуатации насоса должны соблюдаться следующие требования:

- Температура перекачиваемой жидкости от + 0 до + 35 °C
- Рабочее напряжение:
для однофазных насосов 220В / 50Гц ±5%
для трехфазных насосов 380В / 50Гц ±5%
- Максимальное содержание песка в воде 150 г/м³
- Максимальное количество запусков в час 20
- Рабочее положение насоса ГОРИЗОНТАЛЬНОЕ или ВЕРТИКАЛЬНОЕ
- Кислотный баланс жидкости pH от 5 до 9
- Максимальная плотность перекачиваемой жидкости 1,1 кг/дм³
- Диаметр напорного трубопровода согласно п.2
- Степень защиты: IP 68
- Глубина погружения – полное погружение, не менее 50см от поверхности воды и не менее 1 м от дна скважины

ВНИМАНИЕ! В контроллере уровня жидкости выставлена чувствительность для следующих расстояний между датчиками:

MAX - MIN - не более 1 м.

MIN - RIF - не более 0,5 м.

В случае, если датчики разносятся на большее расстояние или уровень токопроводимости жидкости недостаточен, необходимо изменить величину чувствительности контроллера путем поворот регулировочного потенциометра. Для изменения чувствительности необходимо проколоть пломбу на крышке контроллера сухого хода и отверткой с узким жалом отрегулировать чувствительность.

5. ОСНОВНЫЕ ТЕХНИЧЕСКИЕ ХАРАКТЕРИСТИКИ

При запуске электронасосов следует учесть: время подъема воды на высоту 230 м не менее 20 мин. (при правильной установке насоса) с момента включения.

Технические данные при **n = 2900 об/мин.**

Q - производительность (м³/час)

H-общая манометрическая высота (метры)

ТИП		МОЩНОСТЬ (P ₂)		Q м ³ /ч л/мин	0	0,6	0,9	1,2	1,5	1,8	2,1	2,4	2,7
Однофазный	Трехфазный	кВт	лс		0	10	15	20	25	30	35	40	45
3SRm 2/15	3SR 2/15	0.37	0.50	H метры	46,5	42	40	37	33,5	29,5	23,5	17	10
3SRm 2/22	3SR 2/22	0.55	0.75		68	62	58,5	54,5	49,5	43	34,5	25	15
3SRm 2/30	3SR 2/30	0.75	1		93	84,5	80	74,5	67,5	58,5	47	34	20,5
-	3SR 2/43	1.1	1.5		133	121	115	106	97	84	67,5	49	29

ТИП		МОЩНОСТЬ (P ₂)		Q м ³ /ч л/мин	0	0,3	0,6	0,9	1,2	1,5	1,8	2,1	2,4	2,7
Однофазный	Трехфазный	кВт	л.с.		0	5	10	15	20	25	30	35	40	45
4SR1m/13	4SR1/13	0,37	0,50	H метры	77	73	67	60	51	40	30	25	20	14
4SR1m/18	4SR1/18	0,55	0,75		107	101	93	83	71	55	43	36	30	23
4SR1m/25	4SR1/25	0,75	1		148	140	129	115	98	77	50	40	33	26
4SR1m/35	4SR1/35	1,1	1,5		206	197	182	161	136	107	70	54	43	30
4SR1m/45	4SR1/45	1,5	2		266	254	234	207	176	137	90	68	53	40

ТИП		МОЩНОСТЬ (P ₂)		Q м ³ /ч л/мин	0	0,3	0,6	0,9	1,2	1,5	1,8	2,1	2,4	2,7
Однофазный	Трехфазный	кВт	л.с.		0	5	10	15	20	25	30	35	40	45
4SR1.5m/8	4SR1.5/8	0,37	0,50	H метры	50	48	46	44	40	36	32	26	20	14
4SR1.5m/13	4SR1.5/13	0,55	0,75		81	78	75	71	66	59	52	43	33	23
4SR1.5m/17	4SR1.5/17	0,75	1		106	102	98	93	86	78	68	56	43	30
4SR1.5m/25	4SR1.5/25	1,1	1,5		156	151	144	136	127	115	100	83	64	45
4SR1.5m/32	4SR1.5/32	1,5	2		200	193	184	175	162	147	128	106	82	58
4SR1.5m/46	4SR1.5/46	2,2	3		288	277	265	250	233	211	184	153	117	83

ТИП		МОЩНОСТЬ (P ₂)		Q	м ³ /ч							
Однофазный	Трехфазный	кВт	л.с.		л/мин	0	0,6	1,2	1,8	2,4	3,0	3,6
4SR2m/7	4SR2/7	0,37	0,50	H метры	0	10	20	30	40	50	60	
4SR2m/10	4SR2/10	0,55	0,75		48	46	44	39	33	25	14	
4SR2m/13	4SR2/13	0,75	1		70	68	63	57	48	36	20	
4SR2m/20	4SR2/20	1,1	1,5		90	88	82	74	62	46	26	
4SR2m/27	4SR2/27	1,5	2		135	130	122	111	93	71	39	
4SR2m/27	4SR2/27	1,5	2		180	173	164	150	126	96	52	
4SR2m/39	4SR2/39	2,2	3		260	250	238	216	183	138	75	

ТИП		МОЩНОСТЬ (P ₂)		Q	м ³ /ч										
Однофазный	Трехфазный	кВт	л.с.		л/мин	0	1,2	1,8	2,4	3,0	3,6	4,2	4,8	5,4	6,0
4SR4m/7	4SR4/7	0,55	0,75	H метры	0	20	30	40	50	60	70	80	90	100	
4SR4m/9	4SR4/9	0,75	1		46	44	42	40	38	35	32	28	23	17	
4SR4m/14	4SR4/14	1,1	1,5		60	56	55	52	49	45	40	35	29	23	
4SR4m/18	4SR4/18	1,5	2		92	88	85	81	76	70	63	55	45	35	
4SR4m/26	4SR4/26	2,2	3		120	112	109	104	98	90	81	70	58	45	
-	4SR4/35	3	4		170	162	157	150	141	130	116	101	84	63	
-	4SR4/46	4	5,5		230	220	211	202	190	175	157	137	113	85	
-	4SR4/60	5,5	7,5	308	293	280	269	249	230	205	181	151	117		
-	4SR4/60	5,5	7,5	405	385	370	350	325	300	270	235	195	155		

ТИП		МОЩНОСТЬ (P ₂)		Q	м ³ /ч							
Однофазный	Трехфазный	кВт	л.с.		л/мин	0	1,5	3,0	4,5	6,0	7,5	9,0
4SR6m/4	4SR6/4	0,55	0,75	H метры	0	25	50	75	100	125	150	
4SR6m/6	4SR6/6	0,75	1		27	26	24	22	19	15	11	
4SR6m/9	4SR6/9	1,1	1,5		40	38	36	33	29	24	17	
4SR6m/13	4SR6/13	1,5	2		61	58	54	50	44	35	26	
4SR6m/17	4SR6/17	2,2	3		87	83	78	71	61	49	35	
-	4SR6/23	3	4		114	107	100	91	79	62	45	
-	4SR6/31	4	5,5		154	148	138	128	112	92	67	
-	4SR6/42	5,5	7,5	210	200	186	170	149	121	86		
-	4SR6/56	7,5	10	285	276	258	240	212	170	124		
-	4SR6/56	7,5	10	380	365	340	315	280	233	173		

ТИП		МОЩНОСТЬ (P ₂)		Q	м ³ /ч										
Однофазный	Трехфазный	кВт	л.с.		л/мин	0	2,4	3,6	4,8	6,0	7,2	8,4	9,6	10,8	12,0
4SR8m/4	4SR8/4	0,75	1	H метры	0	40	60	80	100	120	140	160	180	200	
4SR8m/7	4SR8/7	1,1	1,5		27	26	25	24	23	22	20	17	13	10	
4SR8m/9	4SR8/9	1,5	2		47	46	45	43	41	38	34	29	23	16	
4SR8m/13	4SR8/13	2,2	3		60	58	57	55	52	48	43	37	30	21	
-	4SR8/17	3	4		87	85	83	80	76	70	63	54	43	30	
-	4SR8/23	4	5,5		112	110	108	104	99	92	82	70	56	40	
-	4SR8/31	5,5	7,5		153	150	146	141	134	124	111	95	76	53	
-	4SR8/42	7,5	10	205	200	196	190	181	167	149	128	103	72		
-	4SR8/42	7,5	10	280	272	266	257	244	225	202	175	140	98		

ТИП		МОЩНОСТЬ (P ₂)		Q	м ³ /ч									
Однофазный	Трехфазный	кВт	л.с.		л/мин	0	3,0	6,0	7,5	9,0	10,5	12	13,5	15,0
4SR10m/6 -N	4SR10/6 -N	0,75	1	H метры	0	50	100	125	150	175	200	225	250	
4SR10m/8 -N	4SR10/8 -N	1,1	1,5		33	29	25	23	20,5	17	13,5	9	4	
4SR10m/11 -N	4SR10/11 -N	1,5	2		43	39	35	31	27,5	23	18	12	6	
4SR10m/16 -N	4SR10/16 -N	2,2	3		60	54	47	42	37,5	31	25	16,5	8	
-	4SR10/22 -N	3	4		87	79	69	62	55	45	36,5	24	11	
-	4SR10/30 -N	4	5,5		120	109	95	85	76	63	50	33	15	
-	4SR10/41 -N	5,5	7,5		163	148	129	116	103	86	68	45	21	
-	4SR10/41 -N	5,5	7,5	223	203	176	159	141	117	93	61,5	29		

ТИП		МОЩНОСТЬ (P ₂)		Q м³/ч л/мин	0	3.0	6.0	8.4	10.2	12	13.8	15.6	16.8	18.0
Однофазный	Трехфазный	кВт	л.с.		0	50	100	140	170	200	230	260	280	300
4SR12m/5 -N	4SR12/5 -N	0.75	1	Н метры	27	25	22.5	20.5	18.5	16.5	14	10.7	8	5
4SR12m/7 -N	4SR12/7 -N	1.1	1.5		38	35	31.5	28.5	26	23.2	19.7	15	11.2	7
4SR12m/9 -N	4SR12/9 -N	1.5	2		48	45	40.7	36.7	33.5	29.8	25.4	19.2	14.5	9
4SR12m/14-N	4SR12/14-N	2.2	3		75	70	63.3	57	52	46.5	39.5	30	22.5	14
-	4SR12/19-N	3	4		102	95	85.8	77.5	70.7	63	53.5	40.5	30.5	19
-	4SR12/25-N	4	5.5		135	125	113	102	93	83	70.5	53.5	40.2	25
-	4SR12/34-N	5.5	7.5		183	170	153.7	138.7	126.5	112.8	95.8	72.7	54.7	34

ТИП		МОЩНОСТЬ (P ₂)		Q м³/ч л/мин	0	3.0	6.0	9.0	12	15	18	19.2	20.4
Однофазный	Трехфазный	кВт	л.с.		0	50	100	150	200	250	300	320	340
4SR15m/6 -N	4SR15/6 -N	1.1	1.5	Н метры	32	30	27.5	24.5	21.5	17.5	11	7.5	3
4SR15m/8 -N	4SR15/8 -N	1.5	2		43	40	36.5	32.5	28.5	23.5	14.5	10	5
4SR15m/12-N	4SR15/12-N	2.2	3		64	60	54.5	49	43	35	22	15	7
-	4SR15/16-N	3	4		86	80	73	65.5	57.5	46.5	29.5	20.5	9
-	4SR15/21-N	4	5.5		113	105	95.5	86	75.5	61	38.5	26.5	12
-	4SR15/29-N	5.5	7.5		156	145	132	119	104.5	84.5	53	37	17

ТИП	МОЩНОСТЬ (P ₂)		Q м³/ч л/мин	0	3,0	6,0	9,0	12,0	15,0	18,0	19,8
Трехфазный	кВт	л.с.		0	50	100	150	200	250	300	330
6SR12/8	4	5,5	Н метры	111	106	100	91	80	66	47	32
6SR12/11	5,5	7,5		153	146	138	125	110	91	65	44
6SR12/15	7,5	10		208	199	189	171	150	124	88	60
6SR12/18	9,2	12,5		250	239	225	205	180	149	106	72
6SR12/21	11	15		292	279	263	239	210	174	124	84
6SR12/25	13	17,5		349	331	313	285	250	206	147	100
6SR12/28	15	20		390	371	350	319	280	231	165	112

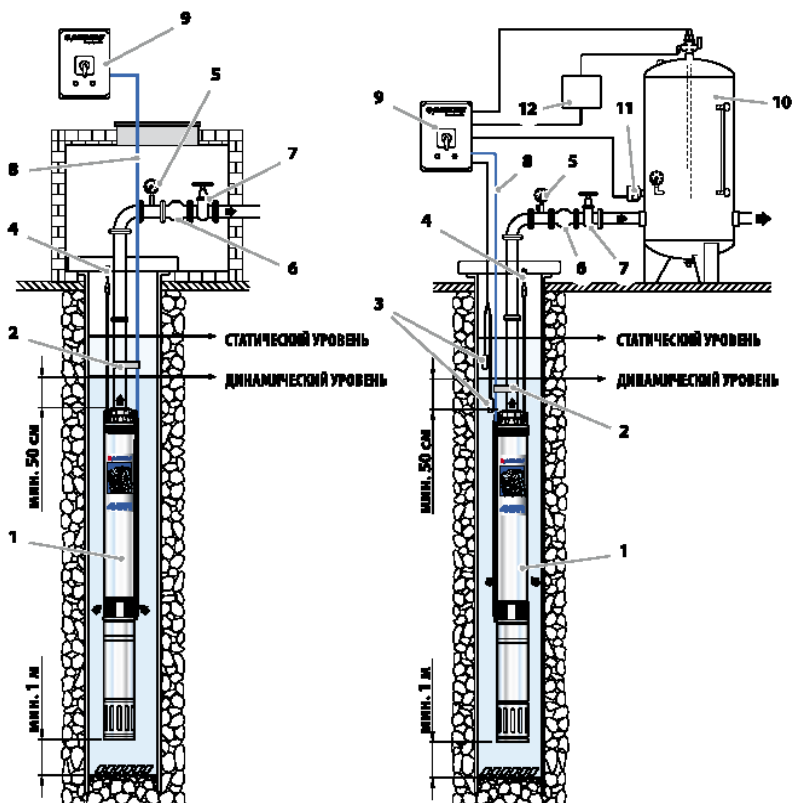
ТИП	МОЩНОСТЬ (P ₂)		Q м³/ч л/мин	0	3	6	9	12	15	18	21	24	27
Трехфазный	кВт	л.с.		0	50	100	150	200	250	300	350	400	450
6SR18/4	4	5,5	Н метры	54	53,8	53	51	49	46	42	37	30	22
6SR18/6	5,5	7,5		81	80,5	79	77	74	69	63	55	45	32
6SR18/9	7,5	10		122	121	119	116	111	103	94	83	68	48
6SR18/11	9,2	12,5		149	148	145,5	141	135	126	115	101	83	59
6SR18/13	11	15		176	175	172	167	160	149	136	120	98	70
6SR18/15	13	17,5		203	202	199	193	185	172	157	138	113	80
6SR18/18	15	20		244	242	238	231	221	206	188	165	135	96
6SR18/22	18,5	25		298	296	291	282	270	252	230	202	165	118
6SR18/26	22	30	352	350	344	334	320	298	272	239	195	139	

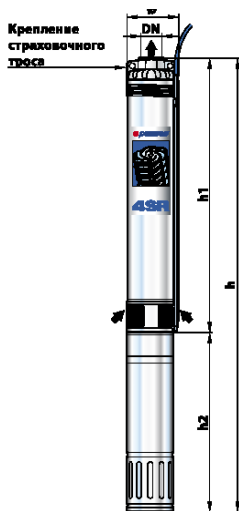
ТИП	МОЩНОСТЬ (P ₂)		Q м³/ч л/мин	0	6	12	18	24	30	36
Трехфазный	кВт	л.с.		0	100	200	300	400	500	600
6SR27/4	4	5,5	Н метры	54	53	49	45	40	30	18
6SR27/5	5,5	7,5		68	66	62	57	50	37	22
6SR27/7	7,5	10		95	92	87	80	70	52	31
6SR27/8	9,2	12,5		109	106	99	91	80	59	35
6SR27/10	11	15		136	132	124	114	100	74	44
6SR27/12	13	17,5		164	159	149	137	120	89	53
6SR27/14	15	20		191	185	174	160	140	104	62
6SR27/17	18,5	25		231	224	211	194	170	126	75
6SR27/20	22	30		272	264	248	228	200	148	88
6SR27/27	30	40		367	356	335	308	270	205	119

ТИП	МОЩНОСТЬ (P ₂)		Q л/мин	0	6	12	18	24	30	36	42	48
	кВт	л.с.		0	100	200	300	400	500	600	700	800
Трехфазный	4	5,5	Н метры	47	45	42	38	34	29	25	19	14
6SR36/6	5,5	7,5		70	67	63	57	51	44	37	29	20
6SR36/8	7,5	10		94	89	84	76	68	59	50	39	27
6SR36/10	9,2	12,5		117	111	105	95	85	74	62	48	34
6SR36/11	11	15		129	123	115	105	93	81	68	53	37
6SR36/13	13	17,5		152	145	136	124	110	96	81	63	44
6SR36/15	15	20		176	167	157	143	127	110	93	72	51
6SR36/19	18,5	25		222	212	199	181	161	140	118	92	65
6SR36/23	22	30		269	256	241	219	195	169	143	111	78

ТИП	МОЩНОСТЬ (P ₂)		Q л/мин	0	12	18	24	30	36	42	48	54	60
	кВт	л.с.		0	200	300	400	500	600	700	800	900	1000
Трехфазный	4	5,5	Н метры	35	33	31	30	28	26	23	20	17	13
6SR44/4	5,5	7,5		47	44	42	40	37	34	31	27	23	18
6SR44/5	7,5	10		58	54	52	49	46	43	38	33	28	22
6SR44/6	9,2	12,5		70	65	62	59	56	51	46	40	34	26
6SR44/8	11	15		93	87	83	79	74	68	61	53	45	35
6SR44/9	13	17,5		105	98	93	89	83	77	69	60	51	39
6SR44/11	15	20		128	120	114	109	102	94	84	73	62	48
6SR44/13	18,5	25		151	141	135	128	120	111	99	86	73	57
6SR44/16	22	30		186	174	166	158	148	136	122	106	90	70
6SR44/21	30	40		244	228	218	207	194	179	160	139	118	92

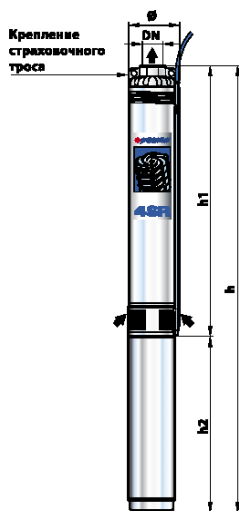
6. ОСНОВНЫЕ РАЗМЕРЫ И МАССА





ТИП	ПАТРУБОК	РАЗМЕРЫ, мм			кг	
		DN	Ø	h1 h2 h		
Однофазный					кг	
4SR1m/13 - PD	1 1/4"	98	400	311	711	11.2
4SR1m/18 - PD			517	331	848	13.2
4SR1m/25 - PD			646	356	1002	15.9
4SR1m/35 - PD			856	396	1252	19.6
4SR1m/45 - PD			1065	437	1502	23.1
4SR1.5m/8 - PD			308	311	619	10.3
4SR1.5m/13 - PD			400	331	731	11.7
4SR1.5m/17 - PD			499	356	855	14.2
4SR1.5m/25 - PD			646	396	1042	17.5
4SR1.5m/32 - PD			800	437	1237	20.9
4SR1.5m/46 - PD			1134	492	1626	28.1
4SR2m/7 - PD			290	311	601	10.1
4SR2m/10 - PD			345	331	676	11.4
4SR2m/13 - PD			400	356	756	13.3
4SR2m/20 - PD	554	396	950	16.6		
4SR2m/27 - PD	683	437	1120	19.5		
4SR2m/39 - PD	929	492	1421	25.4		
4SR4m/7 - PD	2"	98	314	331	645	11.0
4SR4m/9 - PD			358	356	714	12.8
4SR4m/14 - PD			468	396	864	15.6
4SR4m/18 - PD			580	437	1017	18.3
4SR4m/26 - PD			756	492	1248	23.2
4SR6m/4 - PD			281	331	612	10.9
4SR6m/6 - PD			341	356	697	12.5
4SR6m/9 - PD			431	396	827	15.0
4SR6m/13 - PD			576	437	1013	17.8
4SR6m/17 - PD			695	492	1187	22.2
4SR8m/4 - PD			281	356	637	12.0
4SR8m/7 - PD			371	396	767	14.4
4SR8m/9 - PD			431	437	868	16.4
4SR8m/13 - PD			576	492	1068	21.0
4SR10m/6 -N - PD	616	356	972	14.0		
4SR10m/8 -N - PD	762	396	1158	16.9		
4SR10m/11 -N - PD	981	437	1418	20.2		
4SR10m/16 -N - PD	1346	492	1838	26.4		
4SR12m/5 -N - PD	543	356	899	13.4		
4SR12m/7 -N - PD	689	396	1085	16.3		
4SR12m/9 -N - PD	835	437	1272	19.0		
4SR12m/14 -N - PD	1200	492	1692	25.2		
4SR15m/6 -N - PD	616	396	1012	15.7		
4SR15m/8 -N - PD	762	437	1199	18.4		
4SR15m/12 -N - PD	1054	492	1546	24.0		

ТИП	ПАТРУБОК	РАЗМЕРЫ, мм			кг			
		DN	Ø	h1 h2 h				
Трёхфазный					3~			
4SR1/13 - PD	1 1/4"	98	400	311	711	11.2		
4SR1/18 - PD			517	331	848	13.2		
4SR1/25 - PD			646	356	1002	15.9		
4SR1/35 - PD			856	371	1227	18.8		
4SR1/45 - PD			1065	396	1461	21.6		
4SR1.5/8 - PD			308	311	619	10.3		
4SR1.5/13 - PD			400	331	731	11.7		
4SR1.5/17 - PD			499	356	855	14.2		
4SR1.5/25 - PD			646	371	1017	16.7		
4SR1.5/32 - PD			800	396	1196	19.4		
4SR1.5/46 - PD			1134	437	1571	24.9		
4SR2/7 - PD			290	311	601	10.1		
4SR2/10 - PD			345	331	676	11.4		
4SR2/13 - PD			400	356	756	13.3		
4SR2/20 - PD			554	371	925	15.8		
4SR2/27 - PD			683	396	1079	18.0		
4SR2/39 - PD			929	437	1366	22.2		
4SR4/7 - PD			314	331	645	11.0		
4SR4/9 - PD			358	356	714	12.8		
4SR4/14 - PD			468	371	839	14.8		
4SR4/18 - PD			580	396	976	16.8		
4SR4/26 - PD			756	437	1193	20.0		
4SR4/35 - PD			978	450	1428	23.9		
4SR4/46 - PD			1295	505	1800	31.9		
4SR4/60 - PD			1652	700	2352	44.1		
4SR6/4 - PD			2"	98	281	331	612	10.9
4SR6/6 - PD					341	356	697	12.5
4SR6/9 - PD					431	371	802	12.5
4SR6/13 - PD					576	396	972	16.3
4SR6/17 - PD					695	437	1132	19.0
4SR6/23 - PD					900	450	1350	22.5
4SR6/31 - PD					1164	505	1669	27.7
4SR6/42 - PD					1519	700	2219	40.4
4SR6/56 - PD					2063	800	2863	51.0
4SR8/4 - PD	281	356			637	12.0		
4SR8/7 - PD	371	371			742	13.6		
4SR8/9 - PD	431	396			827	14.9		
4SR8/13 - PD	576	437			1013	17.8		
4SR8/17 - PD	695	450			1145	20.4		
4SR8/23 - PD	900	505			1405	25.4		
4SR8/31 - PD	1164	700			1864	36.5		
4SR8/42 - PD	1519	800			2319	43.9		
4SR10/6 -N - PD	616	356			972	14.0		
4SR10/8 -N - PD	762	371			1133	16.1		
4SR10/11 -N - PD	981	396			1377	18.7		
4SR10/16 -N - PD	1346	437			1783	23.2		
4SR10/22 -N - PD	1784	450			2234	28.2		
4SR10/30 -N - PD	2368	505			2873	36.1		
4SR10/41 -N - PD	3171	700			3871	51.2		
4SR12/5 -N - PD	543	356			899	13.4		
4SR12/7 -N - PD	689	371			1060	15.5		
4SR12/9 -N - PD	835	396			1231	17.5		
4SR12/14 -N - PD	1200	437			1637	22.0		
4SR12/19 -N - PD	1565	450			2015	26.5		
4SR12/25 -N - PD	2003	505			2508	32.9		
4SR12/34 -N - PD	2650	700			3360	46.9		
4SR15/6 -N - PD	616	371			987	14.9		
4SR15/8 -N - PD	762	396			1158	16.9		
4SR15/12 -N - PD	1054	437			1491	20.8		
4SR15/16 -N - PD	1346	450	1796	24.7				
4SR15/21 -N - PD	1711	505	2216	30.5				
4SR15/29 -N - PD	2295	700	2995	43.9				



ТИП	ПАТРУБОК	РАЗМЕРЫ, мм				кг
		DN	Ø	h1	h2	
Однофазный						
4SR1m/13 - PS	1¼"	98	400	237	637	11.5
4SR1m/18 - PS			517	257	774	13.9
4SR1m/25 - PS			646	272	918	16.5
4SR1m/35 - PS			856	312	1168	20.6
4SR1m/45 - PS			1065	352	1417	24.8
4SR1.5m/8 - PS			308	237	545	10.6
4SR1.5m/13 - PS			400	257	657	12.4
4SR1.5m/17 - PS			499	272	771	14.8
4SR1.5m/25 - PS			646	312	958	18.5
4SR1.5m/32 - PS			800	352	1152	22.6
4SR1.5m/46 - PS			1134	402	1536	27.4
4SR2m/7 - PS			290	237	527	10.4
4SR2m/10 - PS			345	257	602	12.1
4SR2m/13 - PS			400	272	672	13.9
4SR2m/20 - PS			554	312	866	17.6
4SR2m/27 - PS			683	352	1035	21.2
4SR2m/39 - PS	929	402	1331	24.7		
4SR4m/7 - PS	314	257	571	11.7		
4SR4m/9 - PS	358	272	630	13.4		
4SR4m/14 - PS	468	312	780	16.6		
4SR4m/18 - PS	580	352	932	20.0		
4SR4m/26 - PS	756	402	1158	22.5		
4SR6m/4 - PS	2"	98	281	257	538	11.6
4SR6m/6 - PS			341	272	613	13.1
4SR6m/9 - PS			431	312	743	16.0
4SR6m/13 - PS			576	352	928	19.5
4SR6m/17 - PS			695	402	1097	21.5
4SR8m/4 - PS			281	272	553	12.6
4SR8m/7 - PS			371	312	683	15.4
4SR8m/9 - PS			431	352	783	18.1
4SR8m/13 - PS			576	402	978	20.3
4SR10m/6 - N - PS			616	272	888	14.6
4SR10m/8 - N - PS			762	312	1074	17.9
4SR10m/11 - N - PS			981	352	1333	21.9
4SR10m/16 - N - PS	1346	402	1748	25.7		
4SR12m/5 - N - PS	543	272	815	14.0		
4SR12m/7 - N - PS	689	312	1001	17.3		
4SR12m/9 - N - PS	835	352	1187	20.7		
4SR12m/14 - N - PS	1200	402	1602	24.5		
4SR15m/6 - N - PS	616	312	928	16.7		
4SR15m/8 - N - PS	762	352	1114	20.1		
4SR15m/12 - N - PS	1054	402	1456	23.3		

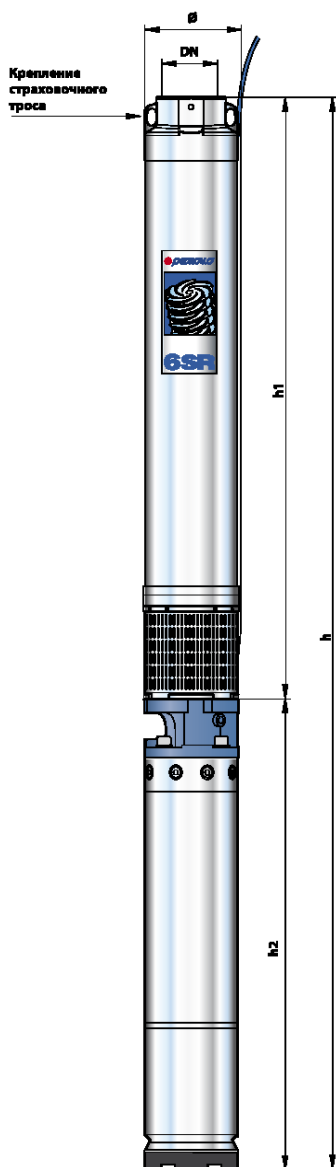
ТИП	ПАТРУБОК	РАЗМЕРЫ, мм				кг		
		DN	Ø	h1	h2		h	3~
Трёхфазный								
4SR1/13 - PS	1¼"	98	400	237	637	11.5		
4SR1/18 - PS			517	237	754	12.8		
4SR1/25 - PS			646	257	903	15.3		
4SR1/35 - PS			856	272	1128	18.5		
4SR1/45 - PS			1065	297	1362	22.6		
4SR1.5/8 - PS			308	237	545	10.6		
4SR1.5/13 - PS			400	237	637	11.3		
4SR1.5/17 - PS			499	257	756	13.6		
4SR1.5/25 - PS			646	272	918	16.4		
4SR1.5/32 - PS			800	297	1097	20.4		
4SR1.5/46 - PS			1134	352	1486	26.6		
4SR2/7 - PS			290	237	527	10.4		
4SR2/10 - PS			345	237	582	11.0		
4SR2/13 - PS			400	257	657	12.7		
4SR2/20 - PS			554	272	826	15.5		
4SR2/27 - PS			683	297	980	19.0		
4SR2/39 - PS			929	352	1281	23.9		
4SR4/7 - PS			314	237	551	10.6		
4SR4/9 - PS			358	257	615	12.2		
4SR4/14 - PS			468	272	740	14.5		
4SR4/18 - PS			580	297	877	17.8		
4SR4/26 - PS			756	352	1108	21.7		
4SR4/35 - PS			978	484	1462	24.0		
4SR4/46 - PS			1295	574	1869	38.4		
4SR4/60 - PS			1652	664	2316	47.2		
4SR6/4 - PS			2"	98	281	237	518	10.5
4SR6/6 - PS					341	257	598	11.9
4SR6/9 - PS					431	272	703	13.9
4SR6/13 - PS					576	297	873	17.3
4SR6/17 - PS					695	352	1047	20.7
4SR6/23 - PS					900	484	1384	22.6
4SR6/31 - PS					1164	574	1738	35.0
4SR6/42 - PS	1519	664			2183	43.5		
4SR6/56 - PS	2063	764			2827	53.4		
4SR8/4 - PS	281	257			538	11.4		
4SR8/7 - PS	371	272			643	13.3		
4SR8/9 - PS	431	297			728	15.9		
4SR8/13 - PS	576	352			928	19.5		
4SR8/17 - PS	695	484			1179	20.5		
4SR8/23 - PS	900	574			1474	32.7		
4SR8/31 - PS	1164	664			1828	39.6		
4SR8/42 - PS	1519	764			2283	46.3		
4SR10/6 - N - PS	616	257			873	13.4		
4SR10/8 - N - PS	762	272			1034	15.8		
4SR10/11 - N - PS	981	297			1278	19.7		
4SR10/16 - N - PS	1346	352			1698	24.9		
4SR10/22 - N - PS	1784	484			2268	28.3		
4SR10/30 - N - PS	2368	574			2942	43.4		
4SR10/41 - N - PS	3171	664			3835	54.3		
4SR12/5 - N - PS	543	257	800	12.8				
4SR12/7 - N - PS	689	272	961	15.2				
4SR12/9 - N - PS	835	297	1132	18.5				
4SR12/14 - N - PS	1200	352	1552	23.7				
4SR12/19 - N - PS	1565	484	2049	26.6				
4SR12/25 - N - PS	2003	574	2577	40.2				
4SR12/34 - N - PS	2660	664	3324	50.0				
4SR15/6 - N - PS	616	272	888	14.6				
4SR15/8 - N - PS	762	297	1059	17.9				
4SR15/12 - N - PS	1054	352	1406	22.5				
4SR15/16 - N - PS	1346	484	1830	24.8				
4SR15/21 - N - PS	1711	574	2285	37.8				
4SR15/29 - N - PS	2295	664	2959	47.0				



ТИП	ПАТРУБОК DN	РАЗМЕРЫ, мм			кг		
		Ø	h1	h			
4SR1/13 - HYD	1 1/4"	98	400	403	4.7		
4SR1/18 - HYD			517	520	6.0		
4SR1/25 - HYD			646	649	7.4		
4SR1/35 - HYD			856	859	9.4		
4SR1/45 - HYD			1065	1068	11.4		
4SR1.5/8 - HYD			308	311	3.8		
4SR1.5/13 - HYD			400	403	4.5		
4SR1.5/17 - HYD			499	502	5.7		
4SR1.5/25 - HYD			646	649	7.3		
4SR1.5/32 - HYD			800	803	9.2		
4SR1.5/46 - HYD			1134	1137	13.2		
4SR2/7 - HYD			290	293	3.6		
4SR2/10 - HYD			345	348	4.2		
4SR2/13 - HYD			400	403	4.8		
4SR2/20 - HYD			554	557	6.4		
4SR2/27 - HYD			683	686	7.8		
4SR2/39 - HYD			929	932	10.5		
4SR4/7 - HYD			314	317	3.8		
4SR4/9 - HYD			358	361	4.3		
4SR4/14 - HYD			468	471	5.4		
4SR4/18 - HYD			580	583	6.6		
4SR4/26 - HYD			756	759	8.3		
4SR4/35 - HYD			978	981	10.7		
4SR4/46 - HYD			1295	1298	15.0		
4SR4/60 - HYD	1652	1655	19.4				
4SR6/4 - HYD	98	98	281	284	3.7		
4SR6/6 - HYD			341	344	4.0		
4SR6/9 - HYD			431	434	4.8		
4SR6/13 - HYD			576	579	6.1		
4SR6/17 - HYD			695	698	7.3		
4SR6/23 - HYD			900	903	9.3		
4SR6/31 - HYD			1164	1167	11.6		
4SR6/42 - HYD			1519	1522	15.7		
4SR6/56 - HYD			2063	2066	22.0		
4SR8/4 - HYD			281	284	3.5		
4SR8/7 - HYD			371	374	4.2		
4SR8/9 - HYD			431	434	4.7		
4SR8/13 - HYD			576	579	6.1		
4SR8/17 - HYD			695	698	7.2		
4SR8/23 - HYD			900	903	9.3		
4SR8/31 - HYD			1164	1167	11.8		
4SR8/42 - HYD			1519	1522	14.9		
4SR10/6 - N - HYD			2"	98	616	619	5.5
4SR10/8 - N - HYD					762	765	6.7
4SR10/11 - N - HYD					981	984	8.5
4SR10/16 - N - HYD					1346	1349	11.5
4SR10/22 - N - HYD					1784	1787	15.0
4SR10/30 - N - HYD					2368	2371	20.0
4SR10/41 - N - HYD					3171	3174	26.5
4SR12/5 - N - HYD	543	546			4.9		
4SR12/7 - N - HYD	689	692			6.1		
4SR12/9 - N - HYD	835	838			7.3		
4SR12/14 - N - HYD	1200	1203			10.3		
4SR12/19 - N - HYD	1565	1568			13.3		
4SR12/25 - N - HYD	2003	2006			16.8		
4SR12/34 - N - HYD	2660	2663			22.2		
4SR15/6 - N - HYD	616	619			5.5		
4SR15/8 - N - HYD	762	765			6.7		
4SR15/12 - N - HYD	1054	1057			9.1		
4SR15/16 - N - HYD	1346	1349			11.5		
4SR15/21 - N - HYD	1711	1714			14.4		
4SR15/29 - N - HYD	2295	2298			19.2		



ТИП Pомпа	ПАТРУБОК DN	РАЗМЕРЫ, мм		кг
		Ø	h	
6SR 12/8 - HYD	3"	149,5	719	19,8
6SR 12/11 - HYD			849	24,9
6SR 12/15 - HYD			1068	27,8
6SR 12/18 - HYD			1198	31,0
6SR 12/21 - HYD			1328	33,9
6SR 12/25 - HYD			1502	39,0
6SR 12/28 - HYD			1632	41,1
6SR 18/4 - HYD			545	15,6
6SR 18/6 - HYD			632	17,6
6SR 18/9 - HYD			762	21,3
6SR 18/11 - HYD			849	25,0
6SR 18/13 - HYD			981	26,9
6SR 18/15 - HYD			1068	27,6
6SR 18/18 - HYD			1198	30,6
6SR 18/22 - HYD			1371	34,7
6SR 18/26 - HYD			1545	38,7
6SR 27/4 - HYD			583	13,9
6SR 27/5 - HYD			636	17,5
6SR 27/7 - HYD			742	19,8
6SR 27/8 - HYD			795	21,0
6SR 27/10 - HYD			901	24,1
6SR 27/12 - HYD			1051	26,6
6SR 27/14 - HYD			1157	28,9
6SR 27/17 - HYD			1316	32,5
6SR 27/20 - HYD			1474	36,0
6SR 27/27 - HYD			1845	44,8
6SR 36/4 - HYD			823	21,4
6SR 36/6 - HYD			1049	28,0
6SR 36/8 - HYD			1275	32,0
6SR 36/10 - HYD			1501	34,2
6SR 36/11 - HYD			1613	40,0
6SR 36/13 - HYD			1839	45,0
6SR 36/15 - HYD			2065	50,0
6SR 36/19 - HYD	2517	56,0		
6SR 36/23 - HYD	2969	67,0		
6SR 44/3 - HYD	710	20,0		
6SR 44/4 - HYD	823	21,5		
6SR 44/5 - HYD	936	24,1		
6SR 44/6 - HYD	1049	28,0		
6SR 44/8 - HYD	1275	32,2		
6SR 44/9 - HYD	1388	35,0		
6SR 44/11 - HYD	1613	40,0		
6SR 44/13 - HYD	1839	45,0		
6SR 44/16 - HYD	2178	54,0		
6SR 44/21 - HYD	2743	63,3		



ТИП Трёхфазный	ПАТРУБОК DN	Ø	РАЗМЕРЫ, мм			кг 3~
			h1	h2	h	
6SR 12/8 - PD	3"	149,5	719	633	1352	53,8
6SR 12/11 - PD			849	667	1516	60,9
6SR 12/15 - PD			1068	698	1766	66,8
6SR 12/18 - PD			1198	731	1929	73,0
6SR 12/21 - PD			1328	826	2154	83,9
6SR 12/25 - PD			1502	894	2396	96,0
6SR 12/28 - PD			1632	894	2526	98,1
6SR 18/4 - PD			545	633	1178	49,6
6SR 18/6 - PD			632	667	1299	53,6
6SR 18/9 - PD			762	698	1460	60,3
6SR 18/11 - PD			849	731	1580	67,0
6SR 18/13 - PD			981	826	1807	76,9
6SR 18/15 - PD			1068	894	1962	84,6
6SR 18/18 - PD			1198	894	2092	87,6
6SR 18/22 - PD			1371	959	2330	99,7
6SR 18/26 - PD			1545	1116	2661	125,7
6SR 27/4 - PD			583	633	1216	47,9
6SR 27/5 - PD			636	667	1303	53,5
6SR 27/7 - PD			742	698	1440	58,8
6SR 27/8 - PD			795	731	1526	63,0
6SR 27/10 - PD			901	826	1727	74,1
6SR 27/12 - PD			1051	894	1945	83,6
6SR 27/14 - PD			1157	894	2051	85,9
6SR 27/17 - PD			1316	959	2275	97,5
6SR 27/20 - PD			1474	1116	2590	123,0
6SR 27/27 - PD			1845	1243	3088	135,8
6SR 36/4 - PD			823	633	1456	55,4
6SR 36/6 - PD			1049	667	1716	64,0
6SR 36/8 - PD			1275	698	1973	71,0
6SR 36/10 - PD			1501	731	2232	76,2
6SR 36/11 - PD			1613	826	2439	90,0
6SR 36/13 - PD			1839	894	2733	102,0
6SR 36/15 - PD			2065	894	2959	107,0
6SR 36/19 - PD			2517	959	3476	121,0
6SR 36/23 - PD			2969	1116	4085	154,0
6SR 44/3 - PD			710	633	1343	54,0
6SR 44/4 - PD			823	667	1490	57,5
6SR 44/5 - PD			936	698	1634	63,1
6SR 44/6 - PD			1049	731	1780	70,0
6SR 44/8 - PD			1275	826	2101	82,2
6SR 44/9 - PD			1388	894	2282	92,0
6SR 44/11 - PD			1613	894	2507	97,0
6SR 44/13 - PD			1839	959	2798	110,0
6SR 44/16 - PD			2178	1116	3294	141,0
6SR 44/21 - PD	2743	1243	3986	154,3		

7. ЭЛЕКТРИЧЕСКОЕ ПРИСОЕДИНЕНИЕ

Погружные скважинные электронасосы PEDROLLO серии **4SR** - **6SR** поставляются без устройства управления, со штатным кабелем 1,5 метра. Удлинение кабеля производится с помощью кабельной муфты. Устройство управления выбирается в зависимости от условий эксплуатации. При подключении пользуйтесь описанием и электрической схемой прилагаемой к устройству управления.

ВНИМАНИЕ! Для управления насосом пользуйтесь только изделиями фирмы PEDROLLO. Использование нестандартных устройств управления может привести к поломке насоса.

Перед подключением проверьте соответствие напряжения сети со справочными данными на табличке насоса. Для трехфазных двигателей при неправильном вращении вала электродвигателя следует поменять местами две фазы.

ЭЛЕКТРИЧЕСКИЕ СОЕДИНЕНИЯ поставляются готовыми к присоединению.

ВНИМАНИЕ: Монтажник должен позаботиться о выполнении соединений согласно нормативам, действующим в стране установки.

Перед осуществлением соединения убедиться, чтобы на концах проводов линии не было напряжения.

Проверить соответствие между данными заводской таблички и номинальными значениями линии.

Произвести соединение (проверить наличие надежной системы заземления) согласно схеме, приведенной на электрическом двигателе. Для монофазных двигателей черный провод является общим для обеих обмоток, синий или серый является концом рабочей обмотки, коричневый провод является концом пусковой обмотки, а желтый/зеленый - заземлением. Провести соединения электрических проводов, обратившись к компетентным специалистам для обеспечения идеальной изоляции.

Провод заземления должен быть длиннее проводов фаз и должен быть подсоединен в первую очередь при монтаже и отсоединен последним при демонтаже.

Если насос не укомплектован кабелем электропитания и вилкой, предусмотреть в электрической сети механизм, который бы обеспечивал отключение от сети с открытыми контактами не менее

Рекомендуется установка дифференциального выключателя, номинальный ток которого не будет превышать 30 мА. Предохранить двигатели устройством предохранения двигателей, расположенным в пульте управления PEDROLLO.

В трехфазных двигателях направление вращения может быть в обратную сторону; в таком случае эксплуатационные характеристики значительно ниже номинальных.

Для изменения направления вращения достаточно поменять между собой две фазы.

8. УКАЗАНИЯ ПО ТЕХНИКЕ БЕЗОПАСНОСТИ

1. Насосы изготовлены в соответствии с требованиями **ГОСТ 27570.0-87, ГОСТ 27570.30-91.**
2. Насосы изготовлены в соответствии с международными стандартами **EN 60 335-1 (IEC 335-1, CE 161-50), IEC 34.**
3. Запрещается эксплуатировать насос без заземления.
4. Во избежание несчастных случаев категорически запрещается поднимать или транспортировать насос за кабель питания.
5. Запрещается использовать насос для перекачки воспламеняющихся или химически активных жидкостей, а также в местах, где есть опасность взрыва.
6. Запрещается эксплуатировать насос без воды.
7. Запрещается эксплуатация насоса во время нахождения людей в водоеме.
8. Запрещается эксплуатация насоса в сильно загрязненной воде (с концентрацией взвешенных частиц более 150 г/м³ и с размером частиц более 1 мм).
9. Запрещается длительная (более 10 секунд) эксплуатация насоса с максимальной нагрузкой (закрытым выходным патрубком).
10. Запрещается эксплуатация электронасоса с покрывающим уровнем воды менее 3 метров от выходного патрубка насоса.

При подключении и эксплуатации Оборудования Потребитель обязан обеспечить защиту электродвигателя от перегрузок.

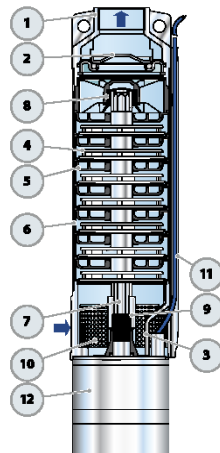
9. РЕКОМЕНДАЦИИ

При использовании электронасоса для водоснабжения домов рекомендуется использовать следующее дополнительное оборудование: станция управления насосом (**QSM** или **QST**) с защитой от сухого хода или пульт (**QEM** для однофазных насосов; **QET** - для трехфазных насосов.) производства фирмы ПЕДРОЛЛО; бак-гидроаккумулятор (**VT100** - **VT1000**) производства фирмы **VAREM**; реле давления (**FSG/2** или **FYG/22**); манометр (**MR6** или **MR10**); пятивыводной тройник **R5**; обратный клапан **VR**; кабельная муфта.

ПОЗ. КОМПОНЕНТ

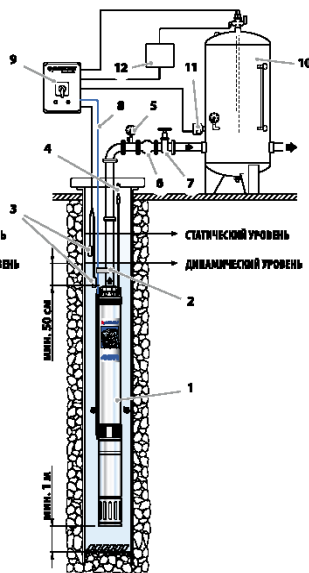
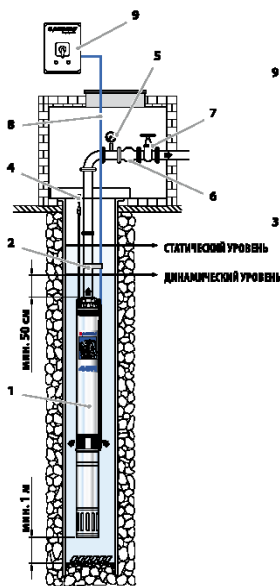
КОНСТРУКТИВНЫЕ ХАРАКТЕРИСТИКИ

1	НАПОРНЫЙ КОРПУС	Прецизионное литье, нержавеющая сталь AISI 304, напорный патрубок с резьбой согласно ISO 228/1
2	ОБРАТНЫЙ КЛАПАН	Нержавеющая сталь AISI 304
3	ФЛАНЕЦ	Нержавеющая сталь AISI 304, размеры соответствуют стандартам NEMA
4	РАБОЧЕЕ КОЛЕСО	Lexan 141-R для 4SR1-1.5-2-4-6-8 Noryl FE1520PW для 4SR10-12-15
5	ДИФФУЗОР	Noryl FE1520PW
6	КОРПУС РАБОЧЕЙ СТУПЕНИ	Нержавеющая сталь AISI 304
7	ВАЛ НАСОСА	Нержавеющая сталь AISI 304
8	ПОДШИПНИКИ НАСОСА	Неподвижные части выполнены из специального технополимера, а вращающиеся части изготовлены из нержавеющей стали AISI 316 с защитным покрытием из окиси хрома, повышающим стойкость к воздействию песка.
9	ПРИВОДНАЯ МУФТА	Нержавеющая сталь AISI 316L до 2,2 кВт; нержавеющая сталь AISI 304 для насосов большей мощности
10	ФИЛЬТР	Нержавеющая сталь AISI 304
11	ЗАЩИТНАЯ ПЛАНКА КАБЕЛЯ	Нержавеющая сталь AISI 304
12	ДВИГАТЕЛЬ 4"	4PD = двигатель «PEDROLLO» маслянонаполненный 4PS = двигатель «PEDROLLO» водонаполненный



ТИПОВЫЕ СХЕМЫ УСТАНОВКИ

- 1) Скважинный электронасос
- 2) Хомуты крепления кабеля электропитания
- 3) Датчики контроля уровня воды для предотвращения работы по «сухому ходу»
- 4) Кронштейн и крепежный трос
- 5) Манометр
- 6) Обратный клапан
- 7) Вентиль регулирования расхода
- 8) Кабель электропитания
- 9) Электрический пульт
- 10) Гидроаккумулятор
- 11) Реле давления
- 12) Электрореле/электрокомпрессор



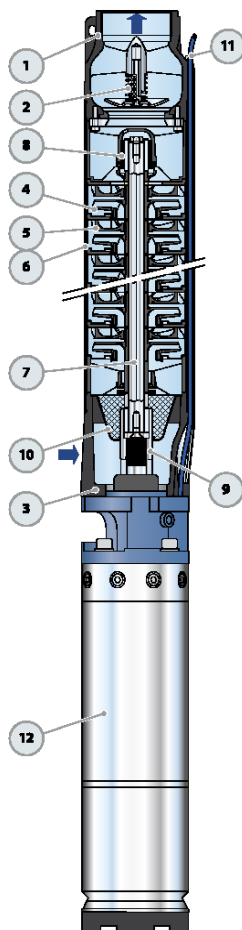
⇒ Электронасосы 4SR устанавливаются в скважины диаметром не менее 4" (100 мм). Электронасос опускается в скважину при помощи напорной трубы на глубину, которая обеспечивает его полное погружение (не менее 50 см от поверхности воды и не менее 1 м от дна скважины), в том числе во время его работы, когда уровень воды в скважине может падать. При установке электронасоса в скважине рекомендуется закреплять его тросом из нержавеющей стали через предусмотренные для этого проушины на напорном корпусе.

6SR 12-18-27 (Радиальные рабочие колеса)

ПОЗ. КОМПОНЕНТ

КОНСТРУКТИВНЫЕ ХАРАКТЕРИСТИКИ

1	НАПОРНЫЙ КОРПУС	Никелированный чугун с катафорезной обработкой, напорный патрубок с резьбой согласно ISO 228/1
2	ОБРАТНЫЙ КЛАПАН	Нержавеющая сталь AISI 304
3	ФЛАНЕЦ	Никелированный чугун, размеры соответствуют стандартам NEMA
4	РАБОЧИЕ КОЛЕСА	Noryl FE1520PW с покрытием из специальной резины
5	ДИФФУЗОРЫ	Noryl FE1520PW
6	КОРПУС ДИФFUЗОРА	Нержавеющая сталь AISI 304
7	ВАЛ НАСОСА	Нержавеющая сталь AISI 304
8	ПОДШИПНИКИ НАСОСА	Неподвижные части выполнены из специального технополимера, а вращающиеся части изготовлены из нержавеющей стали AISI 316 с защитным покрытием из окиси хрома, повышающим стойкость к воздействию песка.
9	ПРИВОДНАЯ МУФТА	Нержавеющая сталь AISI 420
10	ФИЛЬТР	Нержавеющая сталь AISI 304
11	ЗАЩИТНАЯ ПЛАНКА КАБЕЛЯ	Нержавеющая сталь AISI 304
12	ДВИГАТЕЛЬ 6"	6PD - погружной перематываемый маслonaполненный двигатель "PEDROLLO"



10. ГАРАНТИИ ИЗГОТОВИТЕЛЯ

1. Изготовитель гарантирует исправную работу изделия в течение 24 месяцев со дня продажи при условии эксплуатации в соответствии с настоящим паспортом.

2. Гарантийные обязательства не распространяются на оборудование, получившее повреждения в результате:

- неправильного электрического, гидравлического, механического подключения;
- использования оборудования не по назначению или не в соответствии с руководством по монтажу и эксплуатации;
- запуска Оборудования без воды (или иной перекачиваемой жидкости);
- внешних механических воздействий, попадания внутрь оборудования посторонних предметов, либо нарушения правил транспортировки и хранения;
- несоответствие электрического питания стандартам и нормам, указанным в Руководстве по монтажу и эксплуатации;
- действий третьих лиц, либо непреодолимой силы;
- дефектов систем, с которыми эксплуатировалось оборудование;
- разборки или ремонта, произведенных лицом, не являющимся представителем Сервисного центра;
- изменения конструкции изделия, не согласованного с заводом-изготовителем.

3. Гарантийное обслуживание осуществляется исключительно в Сервисных центрах, указанных в Техническом паспорте. **Гарантийные претензии принимаются только на насос с установленной кабельной муфтой без механических повреждений.**

4. Сервисный центр принимает оборудование на диагностику и ремонт при наличии:

- 4.1. Правильно заполненного настоящего Руководства по эксплуатации (технического паспорта).
- 4.2. Рекламации Потребителя с описанием условий установки и эксплуатации, а также описание неисправности.

4.3. В случае если установку (монтаж) электронасоса производила специализированная организация, то необходимо указать ее адрес, телефон и номер лицензии на право проведения таких работ, представить Акт ввода в эксплуатацию Оборудования.

5. В целях принятия решения о направлении Товара в Сервисный центр, оперативного определения причин неисправности Товара Сервисный центр вправе запросить у Потребителя фотографии Товара. Обязательной является фотография информационной таблички на Товаре.

6. Ответственность за качество гарантийного ремонта несет Сервисный центр.

7. Информационные таблички и Технические паспорта на Оборудование, относящиеся к разным партиям продукции, могут содержать неидентичную информацию. Технические паспорта могут не отражать изменения, внесенные заводом-изготовителем. Недостатками/дефектами не является и не изменяет качественные характеристики Оборудования.

8. Завод-изготовитель оставляет за собой право вносить изменения в техническую документацию, маркировку, дизайн Оборудования, а также изменять конструкцию, не ухудшая технические характеристики Оборудования.

УСЛОВИЯ ПОДАЧИ РЕКЛАМАЦИЙ

При подаче рекламации в сервисный центр необходимо предоставить:

1. Технический паспорт (правильно заполненный)
2. Краткое описание условий установки и эксплуатации, а также описание неисправности. В случае если установку (монтаж) электронасоса производила специализированная строительная организация, то необходимо указать ее адрес, телефон и номер лицензии на право проведения таких работ.

ВОЗМОЖНЫЕ НЕПОЛАДКИ

Для электронасосов серий: SR

ВНИМАНИЕ! При монтаже и демонтаже электронасоса необходимо соблюдать правила техники безопасности, руководствуясь положениями, изложенными в «Типовой инструкции для стропальщиков, такелажников, зацепщиков, обслуживающих грузоподъемные механизмы», утвержденной Госгортехнадзором РФ «Правилами устройства и безопасной эксплуатации электротехнических установок промышленных предприятий МЭС».

При эксплуатации электронасоса руководствоваться «Правилами эксплуатации электротехнических установок сложной конструкции».

Неисправность	Причина	Устранение
1. Насос не работает	<p>А. Нет электричества или происходят перепады электричества выше 5%.</p> <p>Б. Выключилось тепловое реле.</p> <p>В. Повреждены электродвигатель или кабель. Г. Насос забился грязью и заклинил. Перекачиваемая жидкость на момент поломки не соответствует назначению насоса.</p>	<p>А. Соединить с системой обеспечения электричеством.</p> <p>Б. Включить тепловое реле. Если оно снова выключилось, проверить напряжение и сопротивление обмоток электродвигателя.</p> <p>В. Проверить электродвигатель и кабель с помощью измерения сопротивления.</p> <p>Г. Заменить на насос, который предназначен для перекачиваемой жидкости.</p> <p>Произошло разовое засорение скважины сверху или под землей. Необходимо произвести диагностику скважины. По результатам диагностики произвести ремонт или чистку скважины.</p>
2. Насос работает с меньшей мощностью	<p>А. Электрическое напряжение не соответствует установленному. Неправильное направление вращения.</p> <p>Б. Погружение больше чем предусмотрено.</p> <p>В. Вентили в напорной трубе частично закрыты / заблокированы.</p> <p>Г. Из-за загрязнения частично повреждена напорная труба.</p>	<p>А. См. «Электрическое подсоединение».</p> <p>Б. Проверить погружение во время эксплуатации и сравнить с данными колодца (скважины) и насоса. Уменьшить глубину установки, отрегулировать насос дросселированием или заменить на большую модель с целью получения большей мощности.</p> <p>В. Отремонтировать / открыть вентили.</p> <p>Г. Измерить давление и сравнить с вычисленными показателями. Прочистить или сменить напорную трубу или заменить на насос с большей мощностью.</p>
3. Насос работает, но не качает воду	<p>А. Нет воды или слишком низкий уровень воды.</p> <p>Б. Обратный клапан (в случае, если он установлен) заблокирован в закрытом положении.</p> <p>В. Забилась решетка в заборной части.</p> <p>Г. Пропускают трубы.</p>	<p>А. Проверить, чтобы уровень воды во время эксплуатации был минимум на 3 метра выше заборной части насоса.</p> <p>Б. Вытащить насос и заменить или отремонтировать клапан.</p> <p>В. Вытащить насос и очистить решетку в заборной части.</p> <p>Г. Проверить и починить трубы.</p>

Во всех остальных случаях обращайтесь в сервисные центры.

12. КОМПЛЕКТНОСТЬ

- Насос _____ **SR** _____ 1 шт.
(указать марку насоса)
- Кабель питания _____ М
- Коробка упаковочная _____ 1 шт.
- Паспорт _____ 1 шт.
- Номер партии изготовления _____

Условные обозначения

- **Однофазный:** 230В - 50 Гц
- **Трехфазный:** до 4,0кВт: 230В/400В–50Гц
- **Трехфазный:** до 5,5кВт: 400В/690В–50Гц
- **N** - новая модель (новинка)
- **m** - однофазная модель
- **PD** –двигатель насоса **PEDROLLO** (Италия), маслонаполненный
- **PS** –двигатель насоса **PEDROLLO** (Италия), водонаполненный
- **FK** –двигатель насоса **FRANKLIN ELECTRIC** (США), водонаполненный
- **Q** -производительность, м³/час (п.с.)
- **H** -напор, м

Гарантийные сервисные центры:

- **г. Москва**, ул. 16-я Парковая, д. 30 (105 км МКАД, въезд через стоянку магазина «Метро») **тел.:** 8 495 988-81-74; **E-mail:** ServisPedrollo@mail.ru;
- **г. Москва**, ул. Борисовские пруды, д. 1, корп. 72, офис 101 **тел.:** 8 925 663-56-07, **E-mail:** 6635607@mail.ru
- **Московская обл.**, г. Воскресенск, с. Новлянское, д. 44/1 **тел.:** 8 926 141-69-53; **E-mail:** 1416953@mail.ru;

Официальный дистрибьютор PEDROLLO S.p.A. в России
Телефон: (800) 555-05-83; (495) 120-14-14; **Web:** www.pedrollo.ru

ВНИМАНИЕ! Гарантия действительна только при правильном заполнении технического паспорта. При рекламации в сервисный центр необходимо предъявить технический паспорт, товарный чек.

На рассмотрение принимаются только чистые насосы.
С характеристиками оборудования и гарантийными условиями ознакомлен _____



Дата продажи: “ ___ ” _____ 20__ г.

Продавец: _____
(название организации)

Адрес: _____
(Область, населенный пункт)

М.П