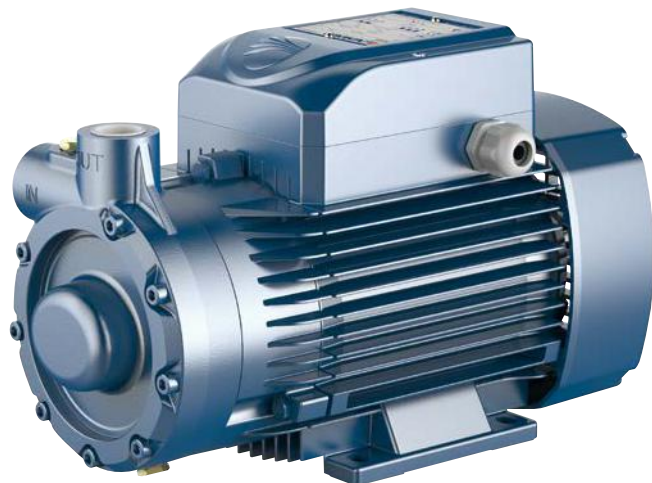


# PQ 3000

## Вихревые электронасосы

 Чистая вода

 В промышленности



### ЭКСПЛУАТАЦИОННЫЕ ХАРАКТЕРИСТИКИ

Производительность до **50 л/мин.** (3 м<sup>3</sup>/час)  
Напор до **180 м**

### ОГРАНИЧЕНИЯ ИСПОЛЬЗОВАНИЯ

Манометрическая высота всасывания до **8 м**  
Температура жидкости от **-10 °С** до **+90 °С**  
Температура окружающей среды от **-10 °С** до **+40 °С**  
Максимальное давление в корпусе насоса **18 Бар**  
Непрерывная работа **S1**

### КОНСТРУКТИВНЫЕ ХАРАКТЕРИСТИКИ

**КОРПУС НАСОСА: PQ 3000:** Чугун с антиблокирующей обработкой (**PQ 3000-MF:** литая нержавеющая сталь **AISI 316**) в комплекте с резьбовыми отверстиями в соответствии с ISO 228/1

**ВОДОНЕПРОНИЦАЕМАЯ КРЫШКА:** Нержавеющая сталь **AISI 316**

**КРЫШКА ДВИГАТЕЛЯ:** Алюминий

**РАБОЧЕЕ КОЛЕСО:** Бронза, с периферийными радиальными лопатками.

**ВЕДУЩИЙ ВАЛ:** Нержавеющая сталь **AISI 431**

**МЕХАНИЧЕСКОЕ УПЛОТНЕНИЕ:** Графит - Керамика - **NBR**

**ЭЛЕКТРОДВИГАТЕЛЬ: PQ 3000:** трехфазный 230/400 В - 50 Гц

Электронасос с двигателем высокого класса эффективности **IE3** (IEC 60034-30)

**ИЗОЛЯЦИЯ:** класс F

**СТЕПЕНЬ ЗАЩИТЫ:** IP X4

### ИСПОЛЬЗОВАНИЕ И УСТАНОВКА

Электронасосы серии **PQ 3000** рекомендуются для перекачки чистой воды без наличия абразивных частиц и химически неагрессивных жидкостей к материалам конструкции насоса. Гидравлические характеристики этих электронасосов позволяют использовать их в промышленных целях. Установка насоса должна производиться в закрытых помещениях или же в местах, защищенных от атмосферного воздействия.

### ИСПОЛНЕНИЕ И ПРАВИЛА БЕЗОПАСНОСТИ

EN 60335-1  
IEC 60335-1  
CEI 61-150

EN 60034-1  
IEC 60034-1  
CEI 2-3



### СЕРТИФИКАТЫ

Международное сертификационное общество Det Norske Veritas (**DNV**)

**ISO 9001:** КАЧЕСТВО

**ISO 14001:** ЭКОЛОГИЯ И БЕЗОПАСНОСТЬ

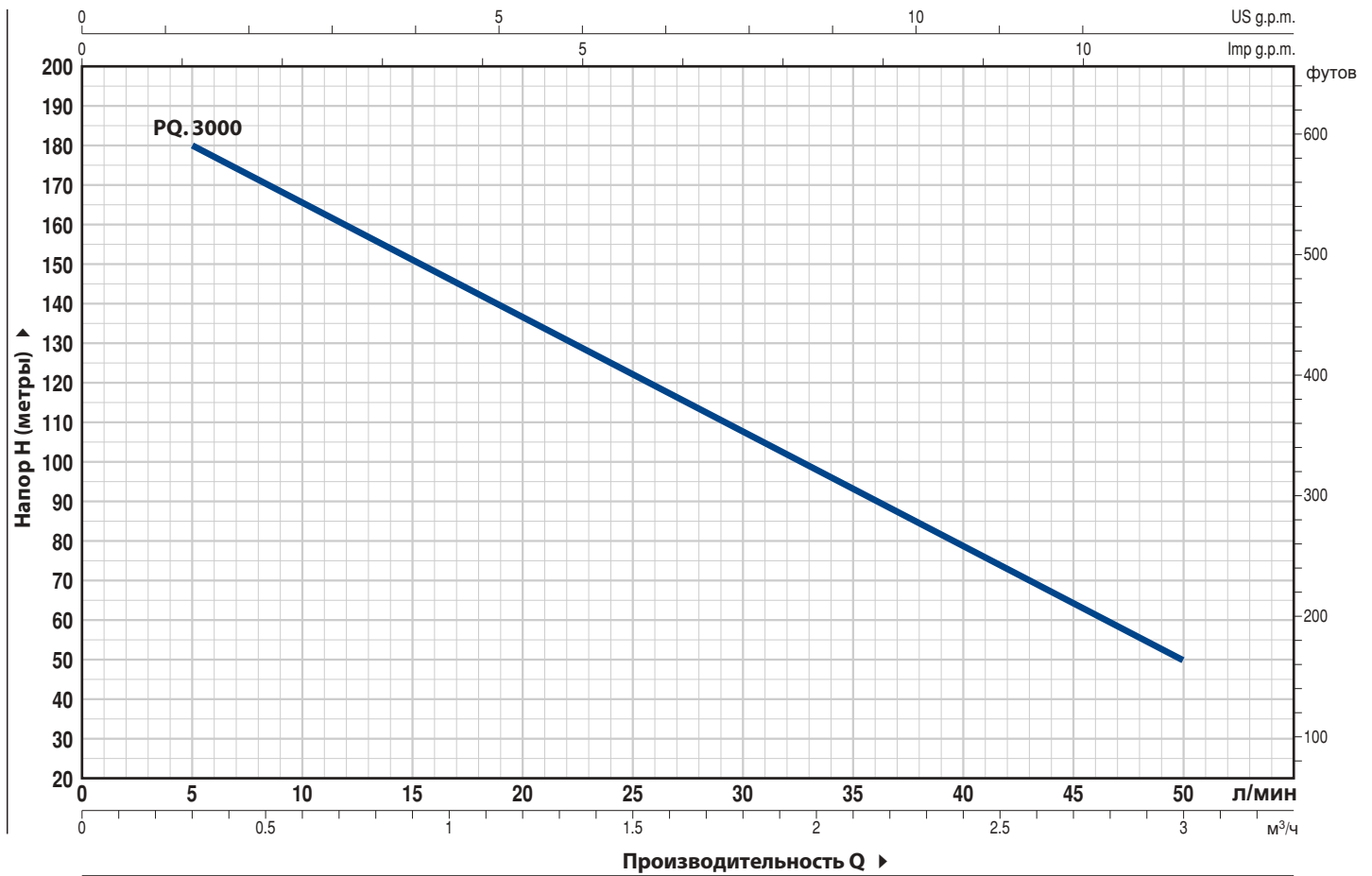


### ГАРАНТИЯ

2 года в соответствии с нашими общими условиями продажи

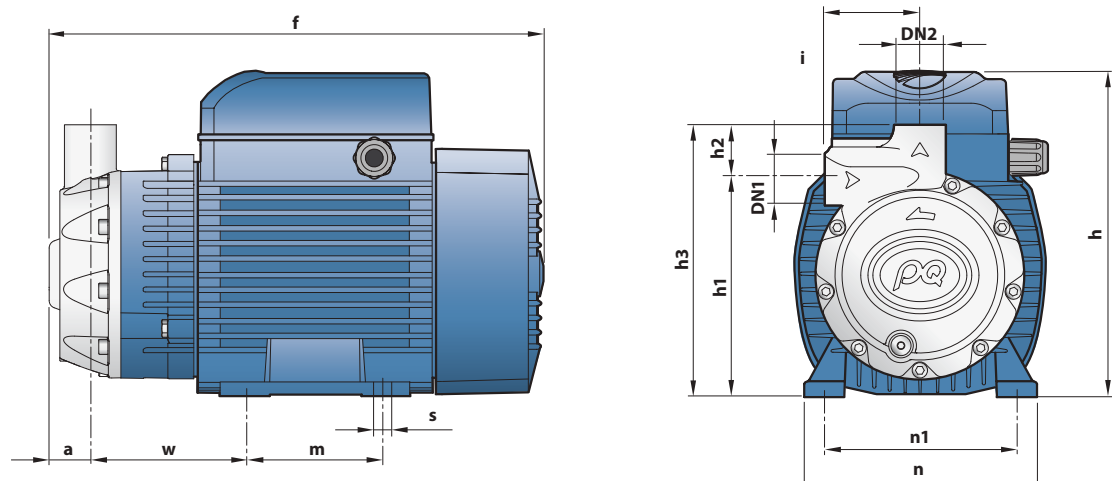
## ТЕХНИЧЕСКИЕ ХАРАКТЕРИСТИКИ

50 Гц n= 2900 об/мин HS= 0 м



ТИП	МОЩНОСТЬ (P2)			Q	0.3	0.6	0.9	1.2	1.5	1.8	2.1	2.4	2.7	3.0
	кВт	ЛС	▲		м³/ч	л/мин	л/мин	л/мин	л/мин	л/мин	л/мин	л/мин	л/мин	л/мин
Трехфазный				Q	5	10	15	20	25	30	35	40	45	50
PQ 3000	2.2	3		H метры	180	165	151	136.5	122	107.5	93	78.5	64	50
PQ 3000-MF	2.2	3	IE3		180	165	151	136.5	122	107.5	93	78.5	64	50

## РАЗМЕРЫ И ВЕС



ТИП	ПАТРУБКИ		РАЗМЕРЫ мм														кг				
	DN1	DN2	a	f	h	h1	h2	h3	h4	h5	i	m	m1	m2	n	n1		n2	t	w	s
PQ 3000	¾"	¾"	37	336	212	142	36	178	156	80	62	100	98.5	11.5	151	125	85	164	100.5	9	17.2
PQ 3000-MF	¾"	¾"	28	327	212	142	36	178	156	80	62	100	98.5	11.5	151	125	85	164	100.5	9	17.1